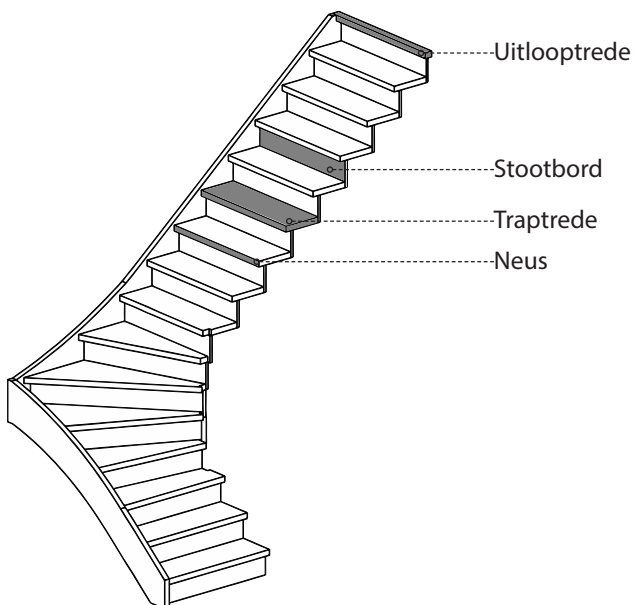
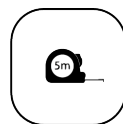


# Leginstructies PVC Traprenovatie





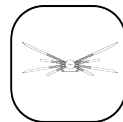
### Trap beschrijving



Rolmaat om uw stootborden op te meten



Potlood om stootborden en traptreden af te tekenen



Trapspin om uw traptreden op te meten en af te tekenen



Zaag om uw stootborden en traptredes op maat te zagen

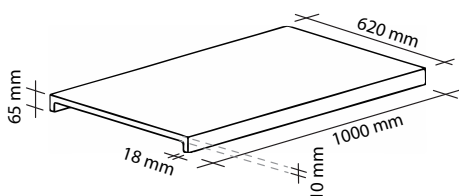


High-tack montagekit om uw stootborden en traptreden te bevestigen

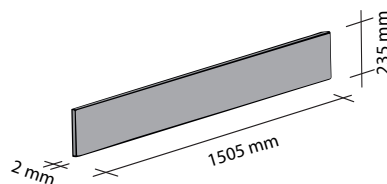
### Benodigheden

Afmetingen Stootbord wit  
Alle benodigheden om uw traprenovatie goed uit te voeren zijn hierboven aangegeven. Bij elke stap wordt linksboven aangegeven welke gereedschappen u nodig heeft.

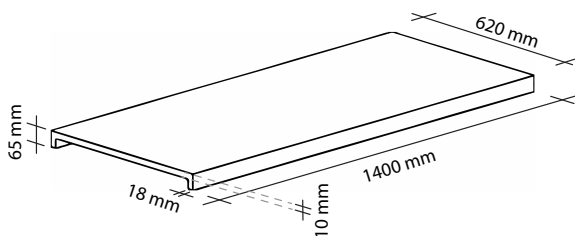
Normaal paneel t.b.v. 2 treden + stootbord.



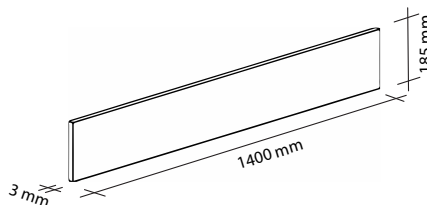
Afmetingen Stootbord gekleurd



Extra lang paneel t.b.v. 2 treden + stootbord (voor in de draai en voor grote trappen).

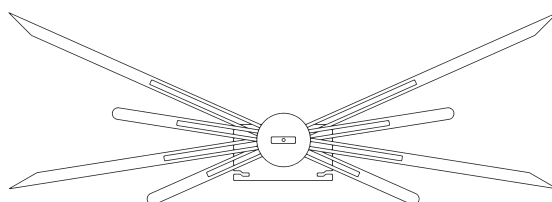


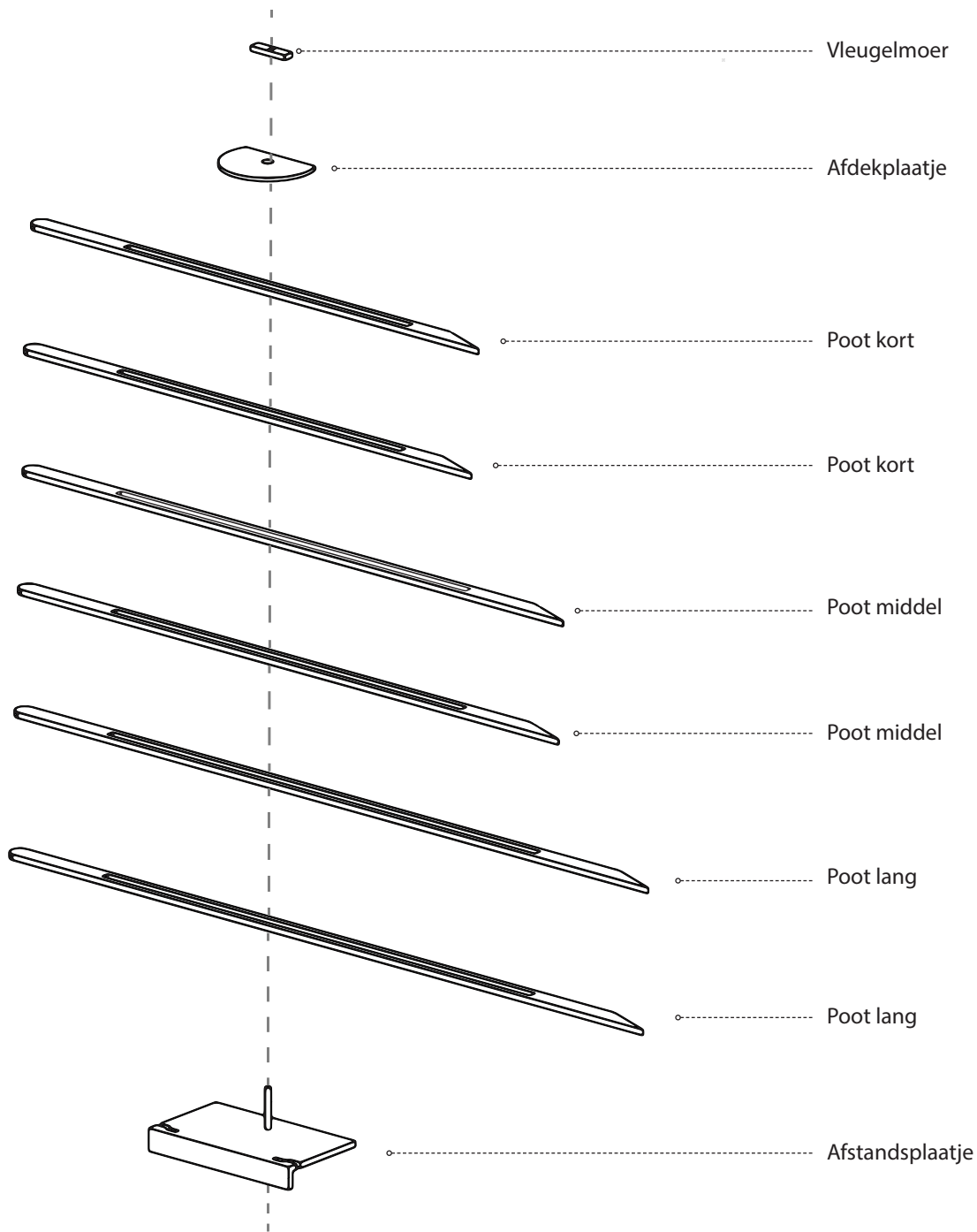
Afmetingen Stootbord wit



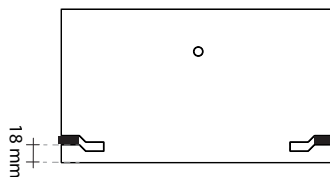
### Traprenovatie set

Trapspin t.b.v. het meten van uw treden

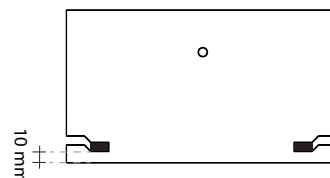




Stand 1 afstandsplaatje

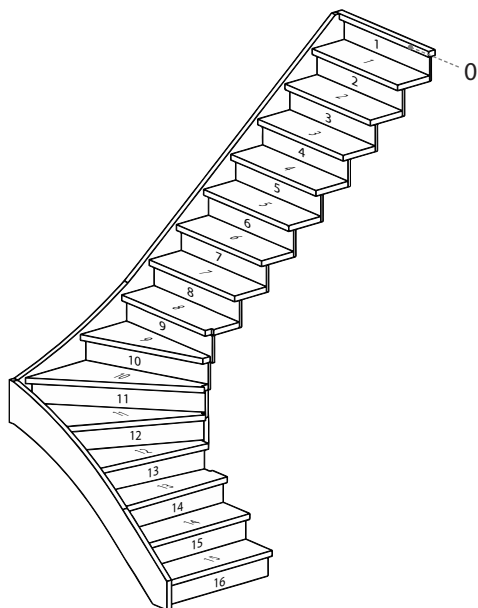


Stand 2 afstandsplaatje



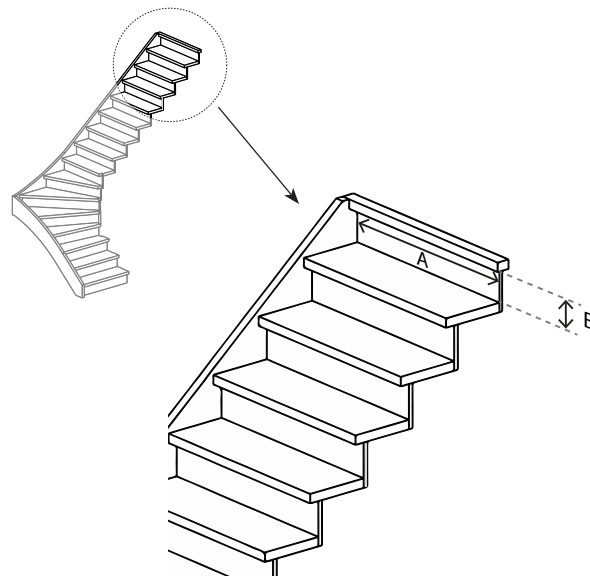
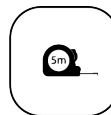
**Trapspin**

De rubbers op het afstandsplaatje kunt u op 2 standen instellen.  
 Stand 1 is t.b.v. PVC traprenovaties. (Neusdikte 18 mm)  
 Stand 2 is t.b.v. houten traprenovaties. (Neusdikte 10 mm)



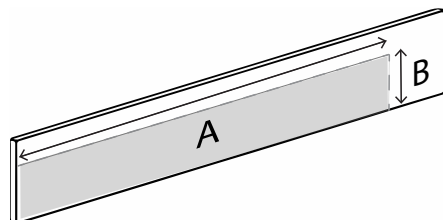
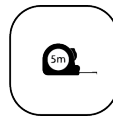
### Stap 1 - Het nummeren van uw trap

Nummer de trap, noem de uitlooptrede 0 en de eerste traptrede (vanaf boven) 1. Nummer ook de stootborden en noem het eerste stootbord 1. Trede 1 ligt nu tegen stootbord 1.



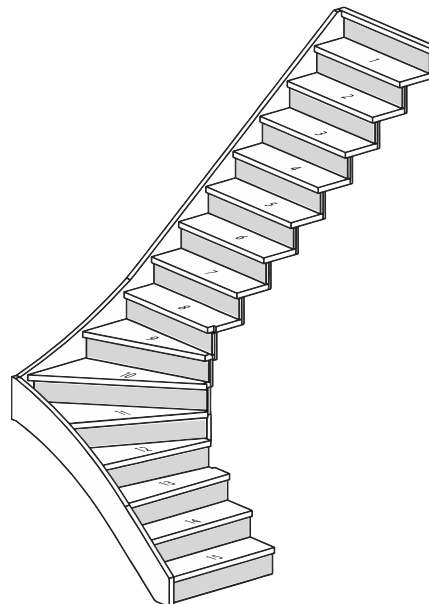
### Stap 2 - Het meten van de stootborden

Meet nu stootbord 1 op. De hoogte moet vanaf de bestaande trede worden gemeten.



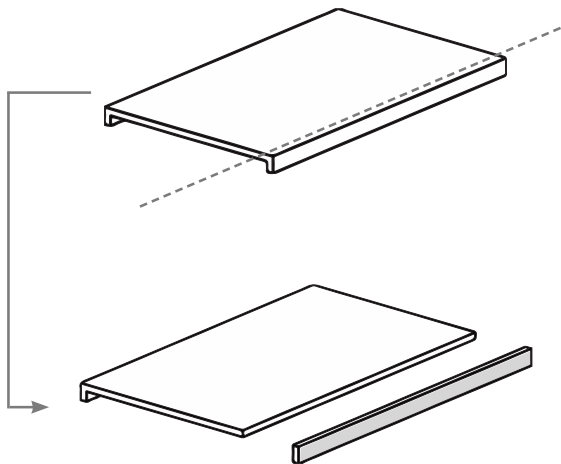
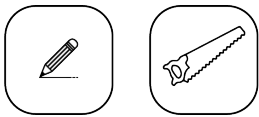
### Stap 3 - Het aftekenen en zagen van uw stootborden

Teken de maten op uw nieuwe stootborden en zaag de stootborden op de juiste maat. Herhaal dit proces voor alle stootborden.



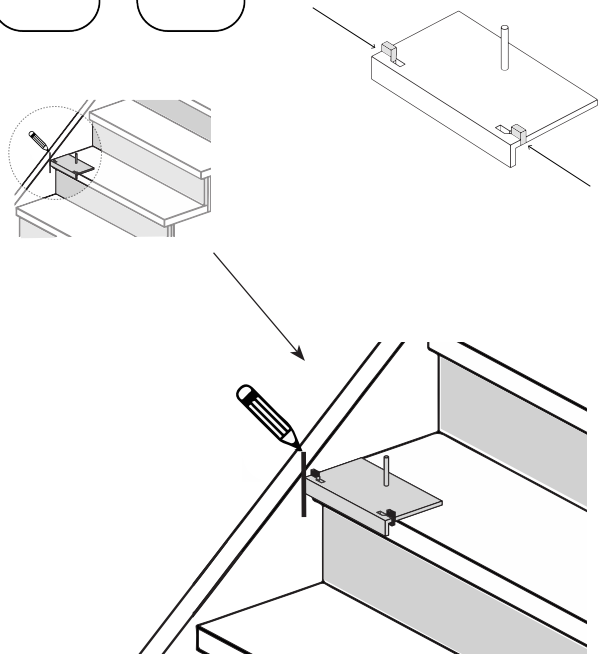
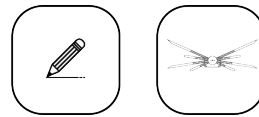
### Stap 4 - Het plaatsen van uw stootborden

Nadat u stap 2 en 3 voor alle stootborden heeft uitgevoerd kunt u de stootborden plaatsen. LET OP! Plaats de stootborden nu eerst zonder kit.



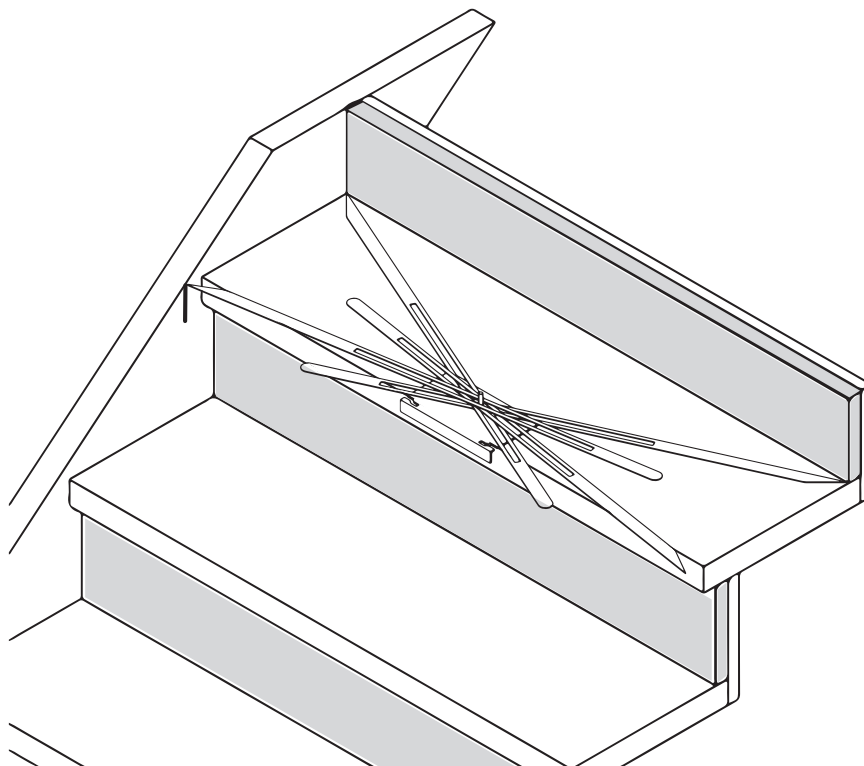
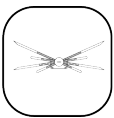
### Stap 5 - De neuslijst voor de uitlooptrede

Maak eerst de neuslijst voor de uitlooptrede gereed. De neuslijst creëert u door deze van een paneel af te zagen. Vervolgens zaagt u de neuslijst op de juiste lengte. LET OP! Plaats de neuslijst nog niet met kit op uw trap.



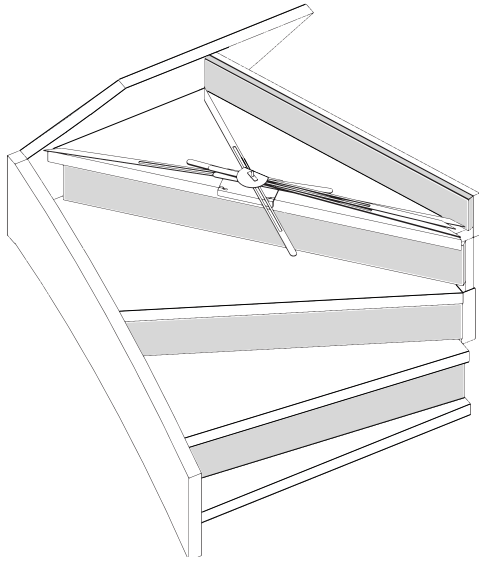
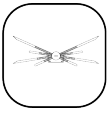
### Stap 6 - Het opmeten van uw traprede

Plaats het afstandsplaatje van de trapspin op de trede met het rubberetje tegen de neus. Schuif deze naar de uiteinden van de treden en zet vervolgens op beide zijkanten met potlood een dun streepje, aan de voorkant van het afstandsplaatje.

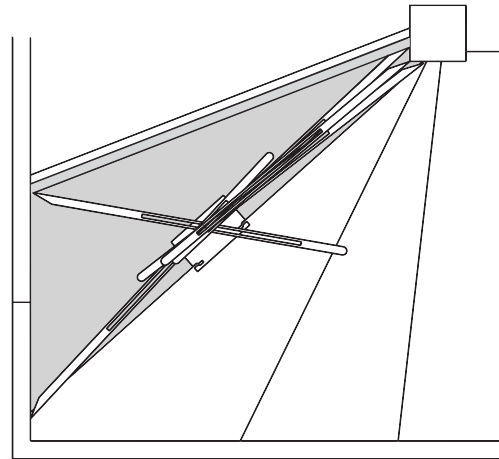


### Stap 7 optie 1 - Het opmeten van uw traprede

Plaats het afstandsplaatje van de trapspin in het midden van de trede en installeer de poten van de trapspin. Plaats 2 poten precies op de twee streepjes van stap 6. Plaats daarna 2 poten in de achterste 2 hoeken. LET OP! Plaats de achterste poten tegen de nieuwe stootborden.

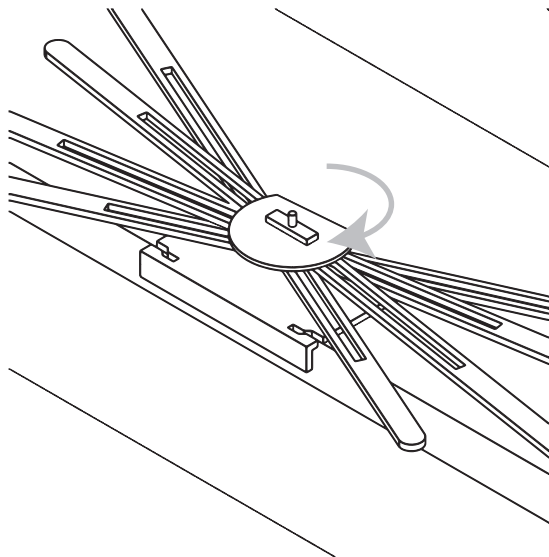
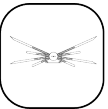


Bovenaanzicht afwijkende trede



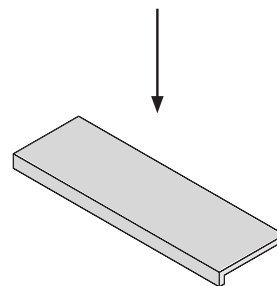
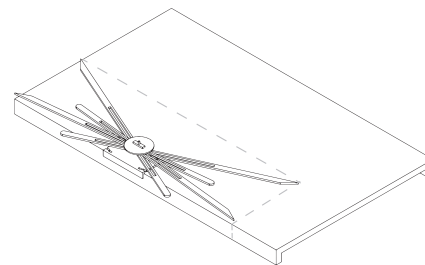
**Stap 7 optie 2 - Opmeten afwijkende trede**

Wanneer een traprede meerdere hoeken heeft dan in stap 6 en 7 is aangegeven, dient u extra poten van de trapspin te monteren in de overige hoeken.



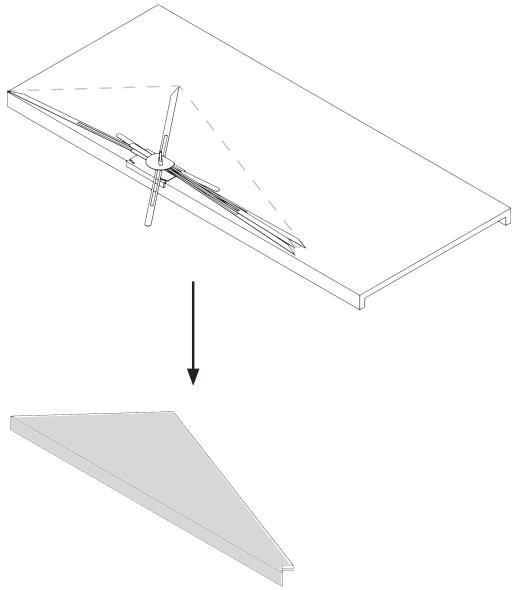
**Stap 8 - Het vastzetten van de trapspin**

Plaats het afdekplaatje op de poten en draai de trapspin vervolgens met de vleugelmoer goed aan.



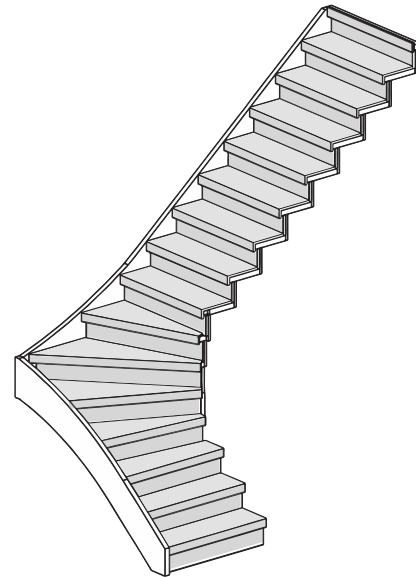
**Stap 9 optie 1 - Aftekenen en uitzagen van de traprede**

LET OP! Gebruik het rubbertje nu niet meer als afstandshouder en verwijder het rubbertje! Teken de uiteinden van de poten af en trek rechte lijnen tussen de afgetekende hoeken. Zaag de trede uit en nummer de trede.



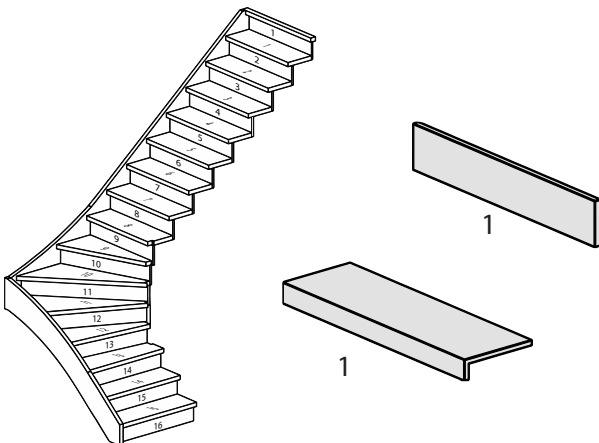
### Stap 9 optie 2 - Aftekenen en uitzagen van de traptrede

LET OP! Gebruik het rubbertje nu niet meer als afstandhouder en verwijder het rubbertje! Teken de uiteinden van de poten af en trek rechte lijnen tussen de afgetekende hoeken. Zaag de trede uit en nummer de trede.



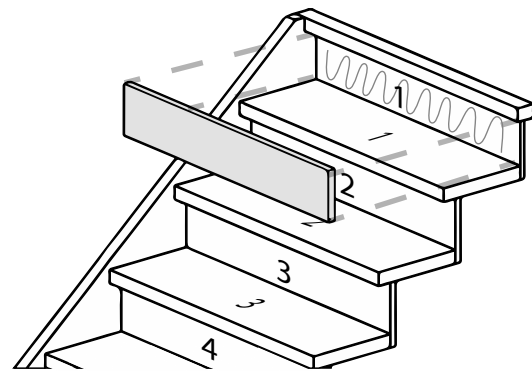
### Stap 10 - Plaatsen van gezaagde treden

Plaats de gezaagde treden op de trap. LET OP! Plaats de treden eerst zonder kit. Wanneer de zijkant van de trede klemt, kunt u de zijkant licht opschuren. Herhaal stap 6 tot en met 10 voor alle treden.



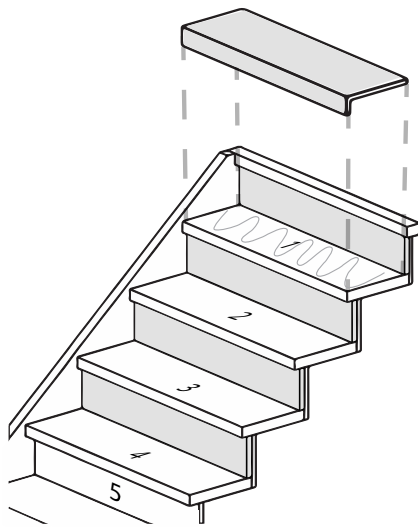
### Stap 11 - Traptreden

Wanneer u alle treden geplaatst heeft, kunt u alle treden en stootborden verwijderen. Leg alle treden en stootborden op volgorde van nummering.



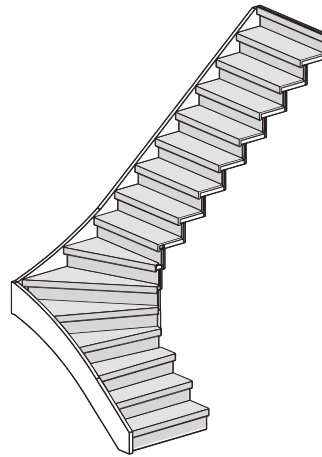
### Stap 12a - Bevestigen stootborden

Start met het bevestigen van de treden en stootborden. Werk hierbij van boven naar beneden en gebruik High-tack montagekit. Bevestig eerst stootbord 1 tot en met 4.



### Stap 12b - Bevestigen treden

Plaats de uitlooptrede (0) en trede 1 tot en met 3. Gebruik hierbij niet te weinig kit, ongeveer 1 tube per 2 treden en stootborden. Druk de treden goed aan. Werk hierbij opnieuw van boven naar beneden. Herhaal dit proces voor alle resterende stootborden en treden.



schuif vast



uithardingstijd

### Stap 13 - Afwerken en uitharden

De kit is na 20 minuten schuif vast, maar moet nog wel 24 uur uitharden. Probeer gedurende deze tijd de trap zo min mogelijk te belasten. Eventuele naden en randen kunt u afwerken met een siliconenkit.